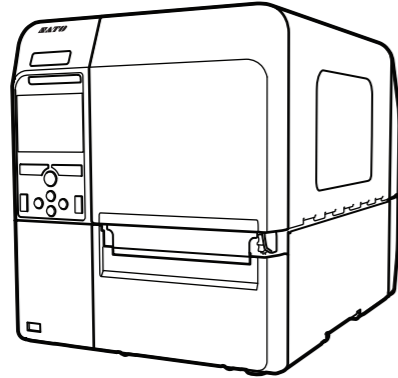




# CL4NX

Quick Guide  
Kurzanleitung  
Guide Rapide  
Guía Rápida  
Guia Rápido  
퀵 가이드



First edition: Apr 2014 Q04256000  
©2014 SATO CORPORATION

\*Q04256000\*

### Open Source Software

This printer product includes open source software applied to the open source software license. Please see our web site for more information.

<http://www.satoworldwide.com/licenses/OSS.aspx>

This product is also designed for IT power distribution system with phase-to-phase voltage 230 V.

<b>Noise(EMC)standards / EMC-Normen, Geräuschnormen / Normes relatives aux interférences (EMC) / Estándares de ruido (EMC) / Padrões de emissão de ruído (EMC) / 노이즈 (EMC) 표준</b>  FCC15B Class B, ICES-003 Issue 4 Class B EN55022, EN55024, KN22, KN24 GB9254, GB17625.1
--

<b>Safety standards / Sicherheitsstandards / Normes de sécurité / Estándares de seguridad / Padrões de segurança / 안전표준</b>  UL 60950-1, CSA C22.2 No.60950-1 EN60950-1, K60950-1 GB4943.1
--

<b>Lärm-Emmissionswert</b> < 70 dB(A)  <b>RoHS-Richtlinie</b> Wir haben uns verpflichtet, nur Materialien zu verwenden, die keine von der RoHS-Richtlinie betroffenen Substanzen enthalten. Von der RoHS-Richtlinie betroffene Substanzen (6 Stoffe) Sechswertiges Chrom ..... 0,1 % oder weniger Blei..... 0,1 % oder weniger Quecksilber..... 0,1 % oder weniger Cadmium ..... 0,01 % oder weniger Polybromierte Biphenyle(PBB) ..... 0,1 % oder weniger Polybromierte Diphenylether(PBDE) .... 0,1 % oder weniger
--

## Basic Specifications

### PRINT SPECIFICATIONS

Model name	CL4NX		
Print method	Direct thermal and Thermal transfer		
Head density (Resolution)	203 dpi (8 dots/mm)	305 dpi (12 dots/mm)	609 dpi (24 dots/mm)

### OPERATING CHARACTERISTICS

<b>Dimensions</b> 271 (W) X 457 (D) X 321 (H) mm (10.7" X 18.0" X 12.6") except protruding parts
<b>Weight</b> 15.1 kg (33.3 lbs)
<b>Power requirements</b> (1) Input voltage: AC 100 - 240 V, 3.0 A, ±10 % (2) Frequency: 50 - 60 Hz (3) Power consumption Input power voltage condition: AC 230 V/ 50 Hz At peak: 190 VA/ 180 W (at 30 % printing ratio) Standby: 40 VA/ 19.5 W
<b>Environmental conditions (Temperature/Humidity)</b> (1) Operating: 0 - 40 °C (32 - 104 °F), 30 - 80 % RH (non-condensing) (2) Storage: -20 - 60 °C (-4 - 140 °F), 30 - 90 % RH (non-condensing)

## Wesentliche technische Daten

### DRUCKDATEN

Modellname	CL4NX		
Druckverfahren	Thermodirekt oder Thermotransfer		
Thermokopf-Druckdichte (Auflösung)	203 dpi (8 Punkte/mm)	305 dpi (12 Punkte/mm)	609 dpi (24 Punkte/mm)

### BETRIEBSDATEN

<b>Abmessungen</b> 271 (B) X 457 (T) X 321 (H) mm, ausgenommen hervorstehende Teile.
<b>Gewicht</b> 15,1 kg
<b>Spannungsversorgung</b> (1) Eingangsspannung: WS 100 - 240 V, 3,0 A, ±10 % (2) Frequenz: 50 - 60 Hz (3) Leistungsaufnahme Eingangsspannungsbedingungen: WS 230 V/ 50 Hz Bei Spitze: 190 VA/ 180 W (bei 30 % Druckverhältnis) Im Bereitschaftszustand: 40 VA/ 19,5 W
<b>Umgebungsbedingungen (Temperatur/ Luftfeuchtigkeit)</b> (1) Bei Betrieb: 0 - 40 °C, 30 - 80 % rel. F. (nicht kondensierend) (2) Bei Lagerung: -20 - 60 °C, 30 - 90 % rel. F. (nicht kondensierend)

## Spécifications de base

### SPECIFICATIONS D'IMPRESSION

Nom du modèle	CL4NX		
Méthode d'impression	Direct thermique et Transfert thermique		
Densité de la tête (Résolution)	203 dpi (8 points/mm)	305 dpi (12 points/mm)	609 dpi (24 points/mm)

### CARACTERISTIQUES DE FONCTIONNEMENT

<b>Dimensions</b> 271 (L) X 457 (P) X 321 (H) mm sans les parties saillantes
<b>Poids</b> 15,1 kg
<b>Spécifications pour l'alimentation électrique</b> (1) Tension d'entrée: CA 100 - 240 V, 3,0 A, ±10 % (2) Fréquence: 50 - 60 Hz (3) Puissance consommée Spécification sur la tension d'alimentation: CA 230 V/ 50 Hz Tension électrique max: 190 VA/ 180 W (à 30% taux d'impression) Veille: 40 VA/ 19,5 W
<b>Conditions d'utilisation (Température / Humidité)</b> (1) En service: 0 - 40 °C, hygrométrie 30 - 80 % (sans condensation) (2) En stockage: -20 - 60 °C, hygrométrie 30 - 90 % (sans condensation)

## Especificaciones Básicas

### ESPECIFICACIONES DE LA IMPRESIÓN

Nombre del modelo	CL4NX		
Método de impresión	Térmica directa y de Transferencia térmica		
Densidad de cabezales (Resolución)	203 ppp (8 puntos/mm)	305 ppp (12 puntos/mm)	609 ppp (24 puntos/mm)

### CARACTERÍSTICAS DE OPERACIÓN

<b>Dimensiones</b> 271 (An) X 457 (P) X 321 (Al) mm excepto las partes salientes.
<b>Peso</b> 15,1 kg
<b>Requisitos de alimentación de corriente</b> (1) Voltaje de entrada: AC 100 - 240 V, 3,0 A, ±10 % (2) Frecuencia: 50 - 60 Hz (3) Consumo de Energía Condiciones de voltaje de entrada de corriente: AC 230 V/ 50 Hz Máximo: 190 VA/ 180 W (con 30% impreso) En standby: 40 VA/ 19,5 W
<b>Condiciones ambientales (Temperatura/ Humedad)</b> (1) En funcionamiento: 0 - 40 °C, 30 - 80 % RH (sin condensación) (2) En almacenaje: -20 - 60 °C, 30 - 90 % RH (sin condensación)

## Especificações Básicas

### ESPECIFICAÇÕES DA IMPRESSÃO

Nome do modelo	CL4NX		
Método de impressão	Impressão térmica direta e Transferência térmica		
Densidade do cabeçote (Resolução)	203 ppp (8 pontos/mm)	305 ppp (12 pontos/mm)	609 ppp (24 pontos/mm)

### CARACTERÍSTICAS OPERACIONAIS

<b>Dimensões</b> 271 (L) X 457 (P) X 321 (A) mm exceto as partes salientes.
<b>Peso</b> 15,1 kg
<b>Requisitos de alimentação de energia</b> (1) Voltagem: AC 100 - 240 V, 3,0 A, ±10 % (2) Frequência: 50 - 60 Hz (3) Consumo de Energia Condições de voltagem de alimentação de energia: AC 230 V/ 50 Hz Máximo: 190 VA/ 180 W (com 30% de impressão) Em standby: 40 VA/ 19,5 W
<b>Condições ambientais (Temperatura/ Humidade))</b> (1) Funcionamento: 0 - 40 °C, 30 - 80 % HR (sem condensação) (2) Armazenamento: -20 - 60 °C, 30 - 90 % HR (sem condensação)

## 기본사양

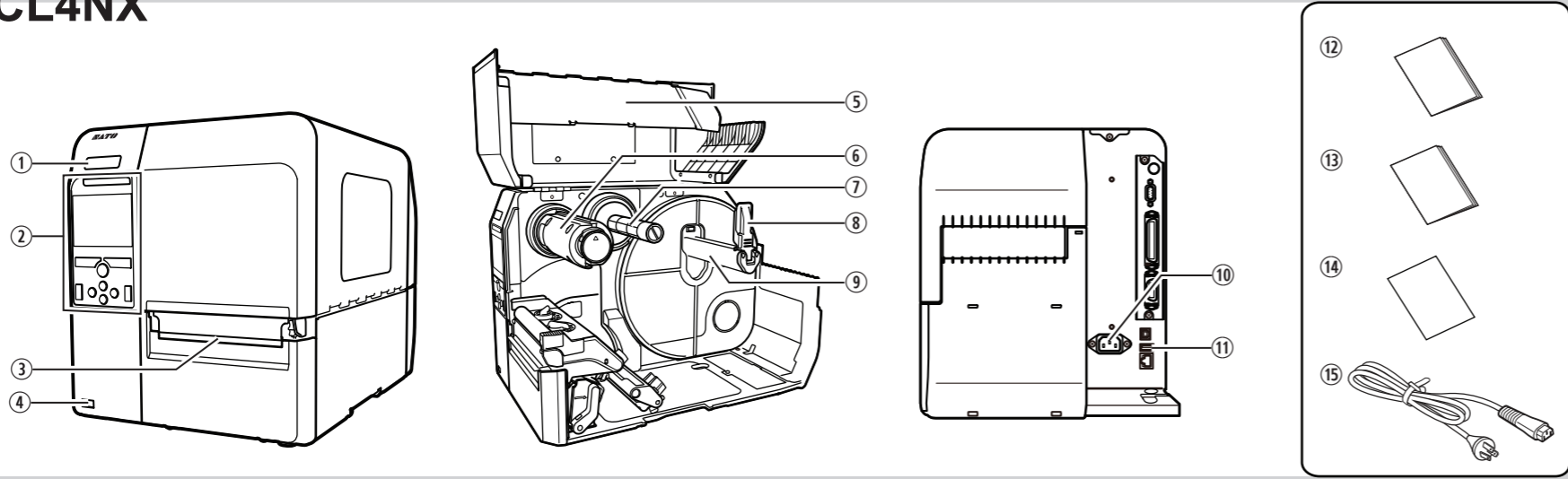
### 인쇄

모델명	CL4NX		
인쇄 방식	감열 및 열전사		
헤드 밀도 (해상도)	203 dpi (8 도트/mm)	305 dpi (12 도트/mm)	609 dpi (24 도트/mm)

### 동작환경

<b>치수</b> 271 (W) X 457 (D) X 321 (H) mm 돌출부는 제외
<b>중량</b> 15.1 kg
<b>전원 사양</b> (1) 입력전압: AC 100 - 240 V, 3.0 A, ±10 % (2) 주파수: 50 - 60 Hz (3) 소비전력 입력전압 조건: AC 230 V/ 50 Hz 피크 시: 190 VA/ 180 W (at 30 % 인쇄 비율에서) 대기 시: 40 VA/ 19.5 W
<b>환경 조건 (온도/습도)</b> (1) 조작 환경: 0 - 40 ° C, 30 - 80 % RH (단, 결로가 없을 것) (2) 보관 환경: -20 - 60 ° C, 30 - 90 % RH (단, 결로가 없을 것)

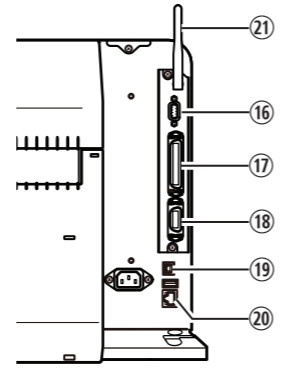
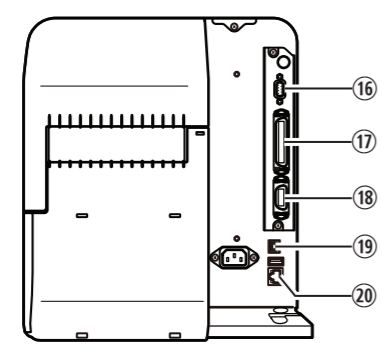
# CL4NX



## Interface / Schnittstelle / Interface / Interfaz / Interface / 인터페이스

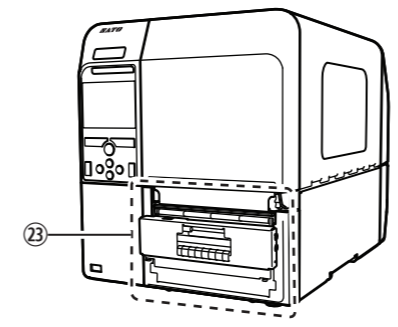
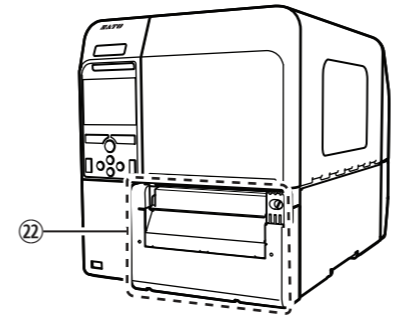
Standard Model  
Standard modell  
Modèle standard  
Modelo standard  
Modelo standard  
콤보모델

WLAN Model  
WLAN-modell  
Modèle avec interface WLAN  
Modelo WLAN  
Modelo WLAN  
WLAN모델

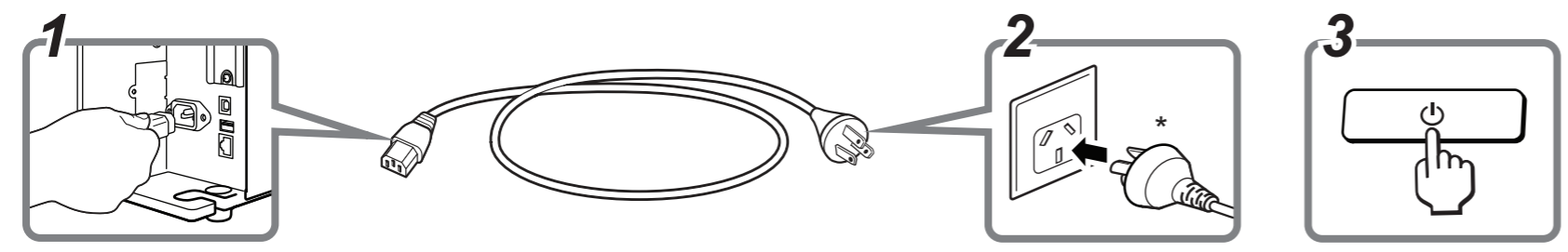


- \* Turn off the power before connecting the interface cable to the printer.
- \* Vor dem Aufstecken des Schnittstellenkabels den Drucker ausschalten.
- \* Couper l'alimentation avant de brancher le câble d'interface à l'imprimante.
- \* Apague la corriente antes de conectar el cable de interfaz a la impresora.
- \* Desligue a energia antes de conectar o cabo de interface na impressora.
- \* 프린터에 인터페이스 케이블을 연결하기 전에 전원을 꺼주세요.

## Options / Optional / Options / Opciones / Opcionais / 옵션



## Turning on the Power / Einschalten des Stroms / Mise sous tension / Encendido de la Impresora / Ligando a Energia / 전원 켜기



- \* The shape of power plug varies depending on the region in which it was purchased.
- \* Die Form der Stecker kann je nach Land unterschiedlich sein.
- \* La forme de la prise secteur varie en fonction du pays ou a été achetée la machine.
- \* La forma de la toma de corriente puede ser distinta si la impresora es adquirida en una región diferente.
- \* O formato do plugue de energia pode ser diferente se a impressora for comprada em outra região.
- \* 프린터를 다른 지역에서 구입한 경우에는 전원 플러그의 모양이 다를 수 있습니다.

## Names of Parts

- ① Power button
- ② Operator panel
- ③ Media discharge outlet
- ④ USB connector (Type A)
- ⑤ Top cover
- ⑥ Ribbon rewind spindle
- ⑦ Ribbon supply spindle
- ⑧ Media guide
- ⑨ Media roll holder
- ⑩ AC input terminal
- ⑪ USB connector (Type A)

### Accessories

- ⑫ Quick guide
- ⑬ Safety instructions
- ⑭ Global Warranty Program leaflet
- ⑮ AC power cord

### Interface

- ⑯ RS-232C connector
- ⑰ IEEE1284 connector
- ⑱ EXT connector
- ⑲ USB connector (Type B)
- ⑳ LAN connector
- ㉑ WLAN antenna

### Options

- ㉒ Cutter unit
- ㉓ Dispenser unit

## Bezeichnung der Teile

- ① Stromtaste
- ② Bedienfeld
- ③ Etikettenauswurf
- ④ USB-Buchse (Typ A)
- ⑤ Obere Abdeckung
- ⑥ Karbonbandspule-Aufwicklungsspule
- ⑦ Karbonbandspule
- ⑧ Etikettenführung
- ⑨ Rollenhalter
- ⑩ Wechselstromanschluss
- ⑪ USB-Buchse (Typ A)

### Zubehör

- ⑫ Kurzanleitung
- ⑬ Sicherheitshinweise
- ⑭ Weltweite garantie
- ⑮ Netzkabel

### Schnittstelle

- ⑯ RS-232C-Buchse
- ⑰ IEEE1284-Buchse
- ⑱ EXT-Buchse
- ⑲ USB-Buchse (Typ B)
- ⑳ LAN-Buchse
- ㉑ WLAN Antenne

### Optional

- ㉒ Schneideeinheit
- ㉓ Spendereinheit

## Nom des pièces

- ① Interrupteur d'alimentation
- ② Panneau opérateur
- ③ Sortie Etiquette
- ④ Connecteur USB (Type A)
- ⑤ Capot supérieur
- ⑥ Axe enrouleur de ruban
- ⑦ Axe dérouleur de ruban
- ⑧ Guide étiquettes
- ⑨ Support rouleau étiquette
- ⑩ Borne d'entrée secteur
- ⑪ Connecteur USB (Type A)

### Accessoires

- ⑫ Guide rapide
- ⑬ Consignes de sécurité
- ⑭ Brochure "programme de garantie"
- ⑮ Cordon d'alimentation secteur

### Interface

- ⑯ Connecteur RS-232C
- ⑰ Connecteur IEEE1284
- ⑱ Connecteur EXT
- ⑲ Connecteur USB (Type B)
- ⑳ Connecteur LAN
- ㉑ Antenne LAN sans fil

### Options

- ㉒ Unité de coupe
- ㉓ Dévidoir

## Nombre de las Partes

- ① Interruptor de corriente
- ② Panel de operaciones
- ③ Salida de papel
- ④ Conector USB (Tipo A)
- ⑤ Cubierta superior
- ⑥ Perno rebobinador de la cinta de tinta
- ⑦ Perno suministrador de la cinta de tinta
- ⑧ Guía de etiquetas
- ⑨ Soporte para rollo de papel
- ⑩ Terminal de entrada de corriente alterna (AC)
- ⑪ Conector USB (Tipo A)

### Accesorios

- ⑫ Guía rápida
- ⑬ Instrucciones de seguridad
- ⑭ Especificaciones de garantía
- ⑮ Cable de corriente AC

### Interfaz

- ⑯ Conector RS-232C
- ⑰ Conector IEEE1284
- ⑱ Conector EXT
- ⑲ Conector USB (Tipo B)
- ⑳ Conector LAN
- ㉑ Antena WLAN

### Opciones

- ㉒ Guillotina
- ㉓ Unidad dispensadora

## Nome das Partes

- ① Interruptor de alimentação
- ② Painel de Operação
- ③ Saída de papel
- ④ Conector USB (Tipo A)
- ⑤ Tampa superior
- ⑥ Haste rebobinadora de ribbon
- ⑦ Eixo suprimento de ribbon
- ⑧ Guia de etiquetas
- ⑨ Suporte de rolo de papel
- ⑩ Terminal de entrada AC
- ⑪ Conector USB (Tipo A)

### Acessórios

- ⑫ Guia rápida
- ⑬ Instruções de Segurança
- ⑭ Folheto-GWP (Potencial de Aquecimento Global)
- ⑮ Cabo de energia AC

### Interface

- ⑯ Conector RS-232C
- ⑰ Conector IEEE1284
- ⑱ Conector EXT
- ⑲ Conector USB (Tipo B)
- ⑳ Conector LAN
- ㉑ Antena WLAN

### Opcionais

- ㉒ Cortador
- ㉓ Unidade dispensadora

## 각부의 명칭

- ① 전원 버튼
- ② 조작 패널
- ③ 라벨 배출구
- ④ USB 커넥터 (타입 A)
- ⑤ 탑 커버
- ⑥ 리본 되감기 스펀들
- ⑦ 리본 공급 스펀들
- ⑧ 라벨 가이드
- ⑨ 롤 용지 홀더
- ⑩ AC 전원 입력 단자
- ⑪ USB 커넥터 (타입 A)

### 부속품

- ⑫ 퀵 가이드
- ⑬ 안전 지시서
- ⑭ 글로벌 보증서
- ⑮ AC 전원코드

### 인터페이스

- ⑯ RS-232C 커넥터
- ⑰ IEEE1284 커넥터
- ⑱ EXT 커넥터
- ⑲ USB 커넥터 (타입 B)
- ⑳ LAN 커넥터
- ㉑ 무선랜 안테나

### 옵션

- ㉒ 커터 유닛
- ㉓ 디스펜서 유닛